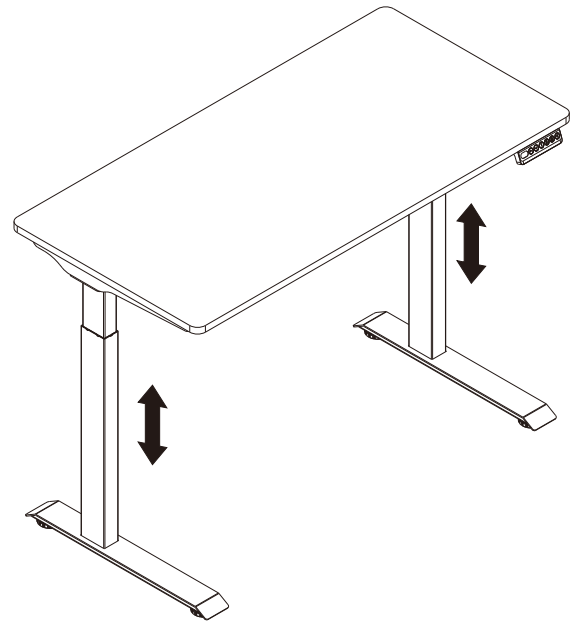


ИНСТРУКЦИЯ ЗА МОНТАЖ НА ЕРГОНОМИЧНО БЮРО CARMEN CR-119

Carmen

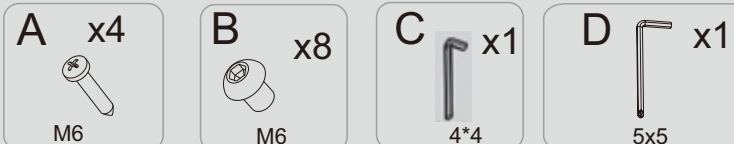
Вносител: Биттел ЕООД
гр. Пловдив, Тракия
ул. Нестор Абаджиев 13
БУЛСТАТ: 115163890
Тел: +359 32 27 00 27
www.bittel.bg



Параметри

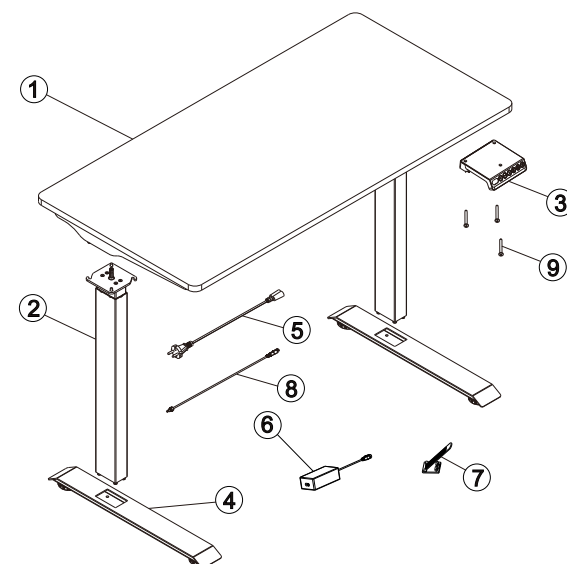
Брой колони	2
Товароносимост	50 кг
Максимална скорост	25 мм/сек
Волтаж	100-240V
Най-ниска позиция	73 см
Най-висока позиция	123 см
Размер на плота	120 см (дължина) 60 см (ширина)

Обков



Елементи

NO.	ЧАСТ	БР	NO.	ЧАСТ	БР	NO.	ЧАСТ	БР
①	Плот	1	②	Повдигаща колона	2	③	Контролен панел	1
④	Крака	2	⑤	Щепсел	1	⑥	Адаптер	1
⑦	Стойка за кабели	4	⑧	Кабел	1	⑨	Болтове за контролен панел	3

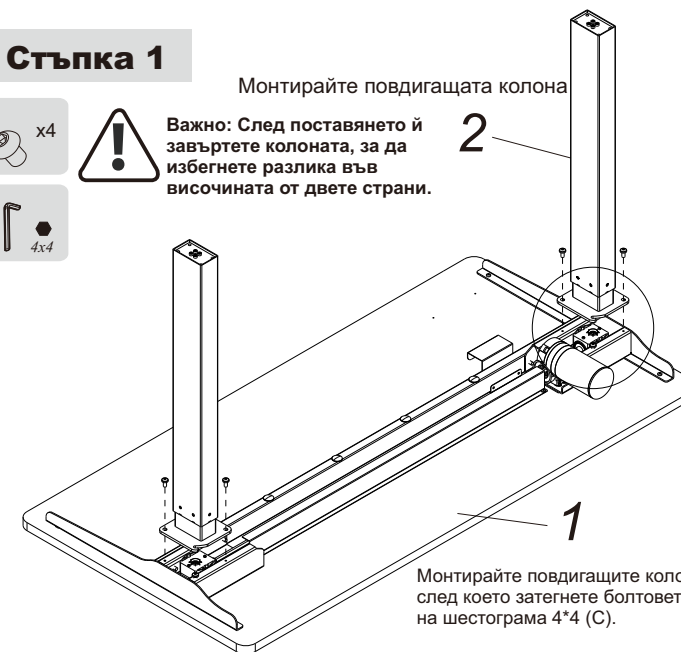


Стъпка 1

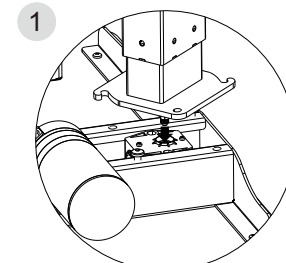
Монтирайте повдигащата колона



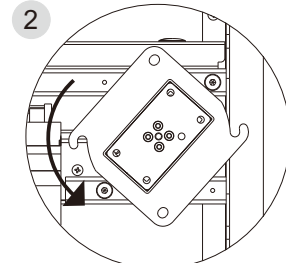
Важно: След поставянето й завъртете колоната, за да избегнете разлика във височината от двете страни.



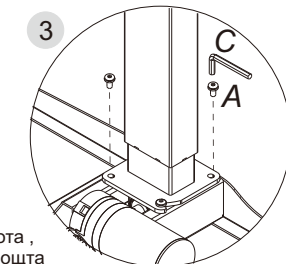
Монтирайте повдигащите колони към плота, след което затегнете болтовете (А) с помощта на шестограма 4*4 (С).



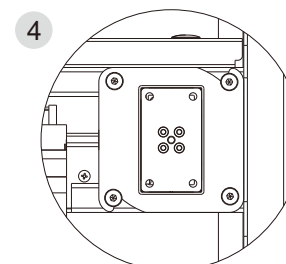
Поставете главата на повдигащата колона по указания на снимката начин.



След поставянето й завъртете повдигащата колона по указания на снимката начин.

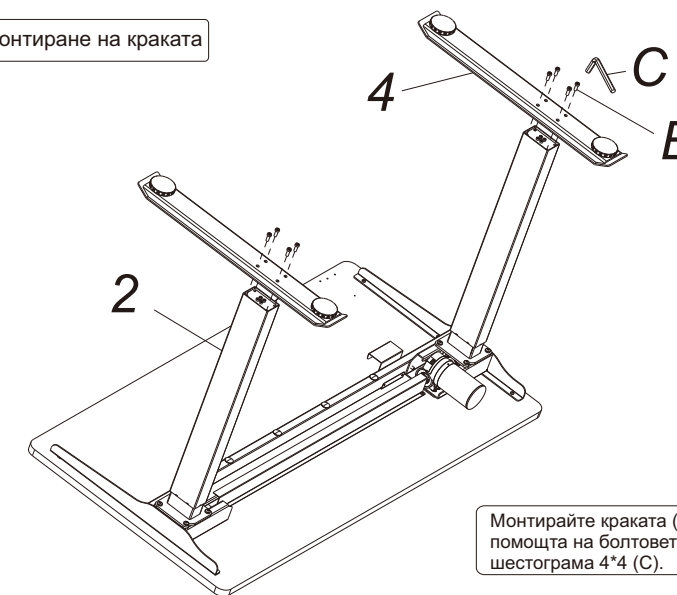


Затегнете болтовете (А) с помощта на шестограма 4*4.



Стъпка 2

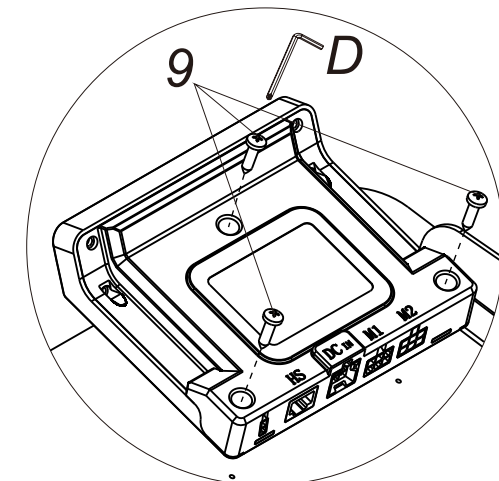
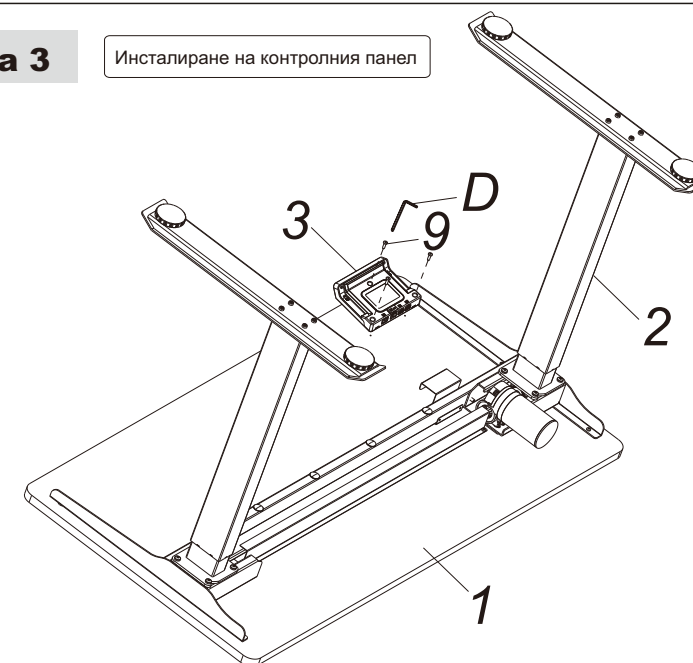
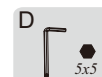
Монтиране на краката



Монтирайте краката (4) към повдигащите колони (2) с помощта на болтовете (В) и ги затегнете с помощта на шестограма 4*4 (С).

Стъпка 3

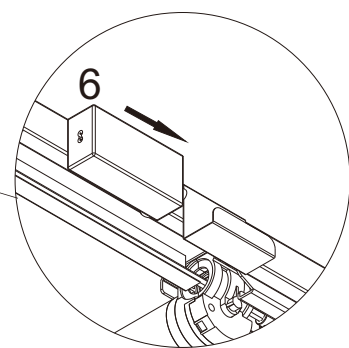
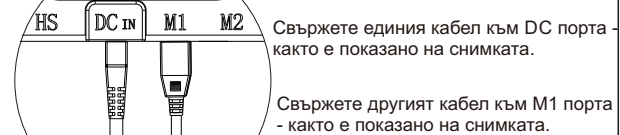
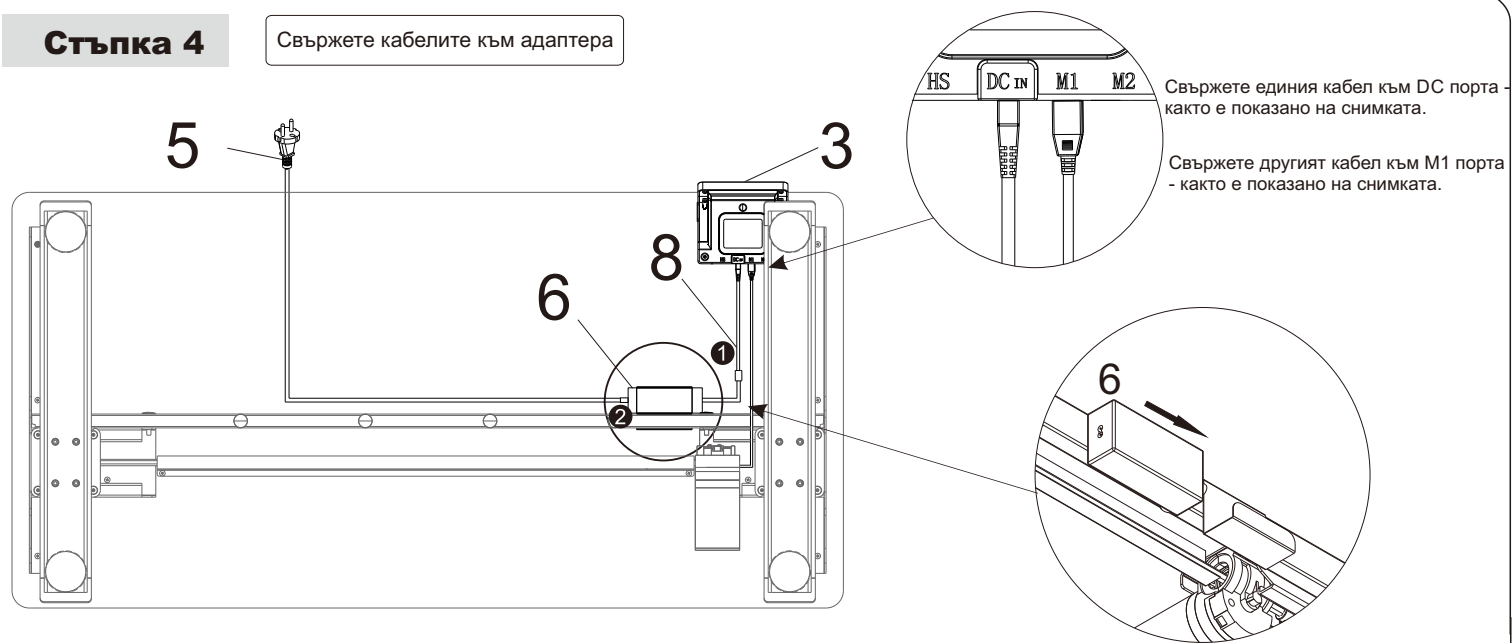
Инсталиране на контролния панел



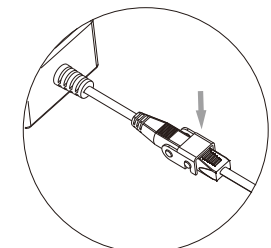
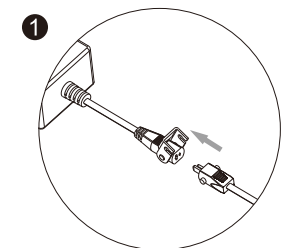
Поставете контролния панел (3) както е показано на снимката, след което монтирайте болтовете (9) и ги затегнете с помощта на шестограма 5*5 (D).

Стъпка 4

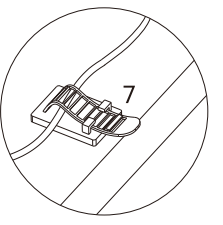
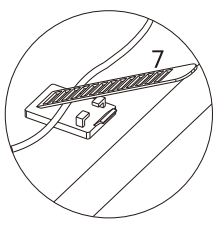
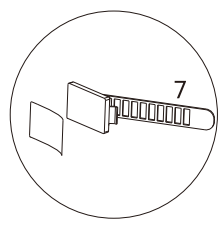
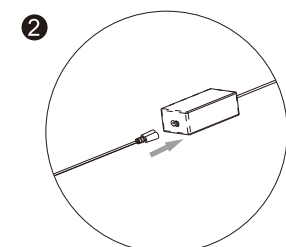
Свържете кабелите към адаптера



Свържете адаптера (6).



Фиксирайте кабелите към плота с помощта на стойката за кабели.



Възможни проблеми и полезни съвети

Проблем / Грешка	Метод за проверка и решения
При натискане на бутона за сваляне на бюрото, то не слиза надолу.	1. Проверете дали кабелите са свързани правилно. 2. Свържете се със своя доставчик.
При натискане на бутона за вдигане на бюрото, то не се вдига нагоре.	1. Проверете дали кабелите са свързани правилно. 2. Свържете се със своя доставчик.
Бюрото се издига твърде бавно	1. Проверете дали бюрото не е претоварено. 2. Свържете се със своя доставчик.
Повдигащите колони не се движат.	1. Свържете се със своя доставчик.
Бюрото се издига, но не слиза.	1. Променете позицията. 2. Свържете се със своя доставчик.
Бюрото се спуска надолу.	1. Проверете дали бюрото не е претоварено. 2. Свържете се със своя доставчик.
Честа смяна на позицията	1. Проверете дали бюрото не е претоварено. 2. Свържете се със своя доставчик.
Недостатъчна височина	1. Натиснете бутона „3“ и „4“ за 3 секунди и след като чуете продължителен звуков сигнал два пъти моделът ще се върне към фабрични настройки. 2. Свържете се със своя доставчик.



Внимание

1. Напрежение: AC100V-240 V, 50/60 HZ
2. Препоръчителна температура в помещението: 0-40°C
3. Преди почистване изключете от ел мрежа, забършете праха на повърхността с леко намокрена кърпа като внимавате капки да не попадат във вътрешни елементи.
4. Електронната кутия съдържа компоненти, метални части, пластмасови елементи, кабели и т.н. и използването им трябва да става в съответствие с изискванията на съответната държава.
5. Уверете се, че сте сглобили моделът коректно преди употреба.
6. Преди употреба се уверете, че сте запознати с всички функции на модела.
7. Забранено е ползването на модела от деца без съблюдаване от родителя. В случай на подобни дейности последствията от тях не са отговорност на доставчика.
8. Не е позволена употребата на разяждащи или абразивни материали при почистване на елементите. Почистващите препарати не трябва да замърсяват околната среда.
9. Продуктът може да се използва от деца над 8 годишна възраст, както и от хора с намалени физически, сензорни или ментални способности или такива без опит в употребата на подобни продукти SAMO ако са под стриктен надзор. Деца не трябва да си играят с продукта.
10. Почистването и поддръжката на продукта не трябва да се извършва от деца без надзор.
11. Ако захранващият кабел е повреден, той трябва да бъде заменен от производителя или друго квалифицирано лице.
12. Уверете се, че няма опасни източници/предмети в близост до продукта. Винаги бъдете внимателни при разопаковане на продукта, за да избегнете опасност от задушаване с найлонови опаковки, в които са пакетирани елементите, от страна на деца.
13. Моля, пазете оригиналната опаковка на продукта и неговите елементи.

Waste disposal



This marking indicates that this product should not be disposed with other household wastes. To prevent possible harm to the environment or human health from uncontrolled waste disposal, recycle it responsibly to promote the sustainable reuse of material resources. To return your used device, please use the return and collection systems or contact the retailer where the product was purchased. They can take this product for environmental safe recycling.

Код на грешка	Възможна причина	Решение
E01	Защитен режим срещу прегряване	За предпазване на системата от претоварване, моля изключете от захранването за 30 минути.
E02	Защитен режим срещу прегряване	Системата е претоварена. Моля, изключете от захранването за 30 мин преди да продължите с използването на бюрото.
E03/E04	Защитен режим срещу претоварване на плота	Проверете натоварването на плота след което рестартирайте чрез задържане на бутон "▼" докато на дисплея се появи надпис "RST".
E05	Мотор 1 - защитен режим	Натиснете бутон "▼" на дисплея ще видите надпис "RST".
E06	Мотор 2 - защитен режим	Натиснете бутон "▼" отново докато бюрото достигне най-ниската точка.
E07	Неизправност на мотор 1	Уверете се, че моторите и захранването са свързани коректно. Проверете и рестартирайте системата като свържете отново моторите и захранването. Натиснете бутон "▼" и на дисплея ще се появи надпис "RST".
E08	Неизправност на мотор 2	Натиснете бутон "▼" отново докато бюрото достигне най-ниската точка. Ако проблемът не се разреши, опитайте да промените местата на свързване на моторите и захранването. Ако грешката, която се появява, е същата, захранването или моторите може да не функционират правилно.
E09	Предупреждение за нарушено равновесие	Проверете за наличие на нарушено равновесие. След това рестартирайте като задържите бутон "▼".
E20	Неизправност на мотор 1	Уверете се, че моторите и захранването са свързани коректно. Проверете и рестартирайте системата като свържете отново моторите и захранването. Натиснете бутон "▼" и на дисплея ще се появи надпис "RST".
E21	Неизправност на мотор 2	Натиснете бутон "▼" отново докато бюрото достигне най-ниската точка.
E22	Неизправност на мотор 1 и захранването	Ако проблемът не се разреши, опитайте да промените местата на свързване на моторите и захранването. Ако грешката, която се появява, е същата, захранването или моторите може да не функционират правилно.
E23	Неизправност на мотор 2 и захранването	Ако грешката, която се появява, е същата, захранването или моторите може да не функционират правилно.
Loc	Функцията "заклучване на бутоните" е активирана	За да активирате или деактивирате функцията, моля, натиснете и задържете бутон M за 5 секунди.
ASR/RST	ASR/RST	Когато на дисплея се появи надпис "ASR" или "RST", натиснете продължително бутон "▼" докато бюрото достигне най-ниската точка и спре. Това ще рестартира системата и грешката ще бъде премахната.